

TAKEUCHI

DER KOMPAKTBAGGER

TB 215 R



AUSRÜSTUNG

ALLES IM FLUSS: DER STEUERKREISLAUF FÜR HYDRAULIKWERKZEUGE

Der TB 215 R ist mit einem Zusatzkreislauf ausgerüstet, der für reversible Anbaugeräte dient und per Fußpedal gesteuert wird.



STARKER ARM: DER LÖFFELSTIEL

Damit Sie effizient arbeiten können, setzen wir auf höchste Qualität – bis ins Detail. Profitieren Sie von vielen Vorteilen:

- **NIEDRIGE WARTUNGSKOSTEN** durch den Auslegerzylinder, der auf der Auslegerrückseite montiert und damit vor Beschädigungen bestens geschützt ist
- **GARANTIERTE LANGLEBIGKEIT** durch extrastarke Bolzen und Buchsen
- **EXAKTES ARBEITEN** durch Kronenmuttern am Löffelgelenk und am Drehpunkt des Löffelstiels (seitlich auftretendes Spiel kann so justiert werden)
- **OPTIMALE MECHANISCHE EIGENSCHAFTEN** durch Schwenkbock aus Stahlguss

Mit seiner neuen Auslegergeometrie erreicht der TB 215 R eine maximale Überladehöhe von 2.400 mm.

SONDERAUSRÜSTUNG

AUF ZACK: DAS TAKLOCK

Das optionale Schnellwechsellkupplungssystem TAKLOCK ermöglicht Ihnen, zwei Anschlüsse auf einmal zu verbinden oder zu trennen: Das spart Ihnen wertvolle Zeit bei der Montage von hydraulischen Anbaugeräten.



SCHACHTMEISTER: DER POWERSPATEN

Der Powerspaten ergänzt ideal Ihr Löffelsortiment. Mit dem Powerspaten bewältigen Sie schwierige Arbeiten extrem präzise:

- **VERTIKALER UND HORIZONTALER EINSATZ** durch zwei Schnellwechselrahmen
- **SENKRECHTES SCHACHTEN VOR DER MASCHINE** durch spezielle Formgebung



VIELSEITIG NUTZBAR: DAS SYMLOCKWERKZEUG

Die Symlockwerkzeuge sind besonders flexibel:

- **VERWENDBAR IN ZWEI POSITIONEN** durch den Symlock
- **EINSATZ AN SCHWER ZUGÄNGLICHEN STELLEN**, besonders bei zusätzlicher Ausrüstung mit Powertilt



SYMLOCK MIT TRANSPORTKLINGE

AUSSTATTUNG

HART IM EINSATZ: DAS ABSTÜTZ- UND PLANIERSCHILD

Das robuste Planierschild sorgt mit seiner soliden Schildverbreiterung für die besondere Stabilität der Maschine – auch bei maximaler Laufwerksbreite.



GEGEN STILLSTAND: DIE LAUFWERKE



Die ausgezeichnete Qualität des hydraulischen und stufenlosen Teleskoplaufwerks zählt sich in verschiedener Hinsicht aus:

- **HOHE SICHERHEIT** durch Vierpunktbefestigung und Zurrösen am Laufwerk sowie stangenseitig gekapselten Teleskopzylinder (keine Beschädigungen der Kolbenstange bei ausgefahrenem Laufwerk)
- **HOHE STANDZEITEN** durch erstklassige Laufwerkskomponenten, dreiflanschige Laufwerksrollen und Short-Pitch-Ketten
- **NIEDRIGE BETRIEBSKOSTEN** durch insgesamt gesenkten Reparatur- und Wartungsbedarf



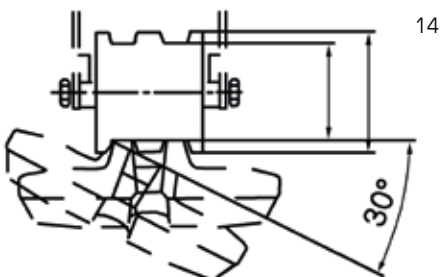
LAUFWERKS
BREITE
980 MM



LAUFWERKS
BREITE
1.300 MM



TELESKOPLAUFWERK



OPTIMALE
KETTENFÜHRUNG



DREIFLANSCHIGE
LAUFWERKSROLLEN



KETTENFÜHRUNGSSCHIENE

ANTRIEB UND WARTUNG

SAUBERE LEISTUNG: DER MOTOR

Der TB 215 R verfügt über einen modernen, verbrauchsarmen Dieselmotor, der die Emissionsnorm erfüllt. Er ist Ihr Garant für:

- **KRAFTVOLLES, FEINFÜHLIGES ARBEITEN BEI NIEDRIGEM VERBRAUCH** durch summenleistungsgeregelte Hydraulikanlage
- **STÖRUNGSFREIEN BETRIEB** durch serienmäßiges automatisches Kraftstoffentlüftungssystem
- **PERFEKTE KONTROLLE** durch Tankuhr direkt neben dem Einfüllstutzen
- **SICHERE HANDHABUNG** durch abschließbare Aufbewahrung von Fettpresse und Bordwerkzeug (trotz äußerst kompakter Maschinenabmessung)
- **EINFACHE WARTUNG** durch direkten Zugang zu allen Wartungspunkten



KABINE



21

KOMFORTZONE: DIE FAHRERKABINE

Um Sie bei der Arbeit optimal zu entlasten, bietet der TB 215 R einen hohen Komfort:

- **BEQUEMES SITZEN** durch einen aufs Gewicht einstellbaren Fahrersitz mit hoher Rückenlehne
- **ERGONOMISCHE UNTERSTÜTZUNG** durch höhenverstellbare Armlehnen



22

AUF EINEN BLICK: DIE INSTRUMENTENTAFEL

Über die Betriebszustände der Maschine informieren Sie sich ganz einfach auf der Instrumententafel, die sich in Ihrem direkten Blickfeld befindet:

- **ÜBERSICHTLICHE UND UMFASSENDE ANZEIGE** verschiedenster Daten wie Betriebsstunden, Tageszählwerk, Tankfüllstand, Uhrzeit und Alarmzeit
- **ZUSÄTZLICHES STUNDENZÄHLWERK** für Betriebsflüssigkeiten wie Motoren- und Hydrauliköl sowie Kühlmittel
- **LEICHT ZU BEDIENEN** durch Abruf aller Menüpunkte über drei Tasten



23



24



25

MIT SICHERHEIT: DER ARBEITSPLATZ

Am Schutzdach des TB 215 R sind serienmäßig Verladeösen angebracht: So können Sie die Maschine mit einer Zweipunktaufhängung sicher anheben. Für eine hervorragende Sicht während der Arbeit sorgen zwei im Schutzdach integrierte Arbeitsscheinwerfer sowie ein dritter, der am Ausleger angebracht ist.



26

STANDARDAUSRÜSTUNG DES TB 215 R

ARBEITSAUSRÜSTUNG

- 1. Zusatzkreis mit Hochdruckabsperrhähnen
- Standardlöffelstiel
- Arbeitsscheinwerfer am Ausleger

PLANIERSCHILD

- An Spurbreite anpassbar
- Zurrösen

LAUFWERK

- Short-Pitch-Gummiketten
- Dreiflanschige Laufwerksrollen
- Wartungsfreies Verstelllaufwerk
- 2-stufiger Fahrtrieb
- Zurrösen

MOTOR/HYDRAULIK

- Verbrauchsarmer Dieselmotor
- 4 Hydraulikpumpen
- Große Öl- und Wasserkühler
- Bordwerkzeug und Fettpresse

SCHUTZDACH

- Sicherheitsstruktur TOPS/ROPS/OPG Level 1
- Dachhaken am Schutzdach zum Verheben der Maschine
- 1-Schlüssel-System
- 2 integrierte Arbeitsscheinwerfer



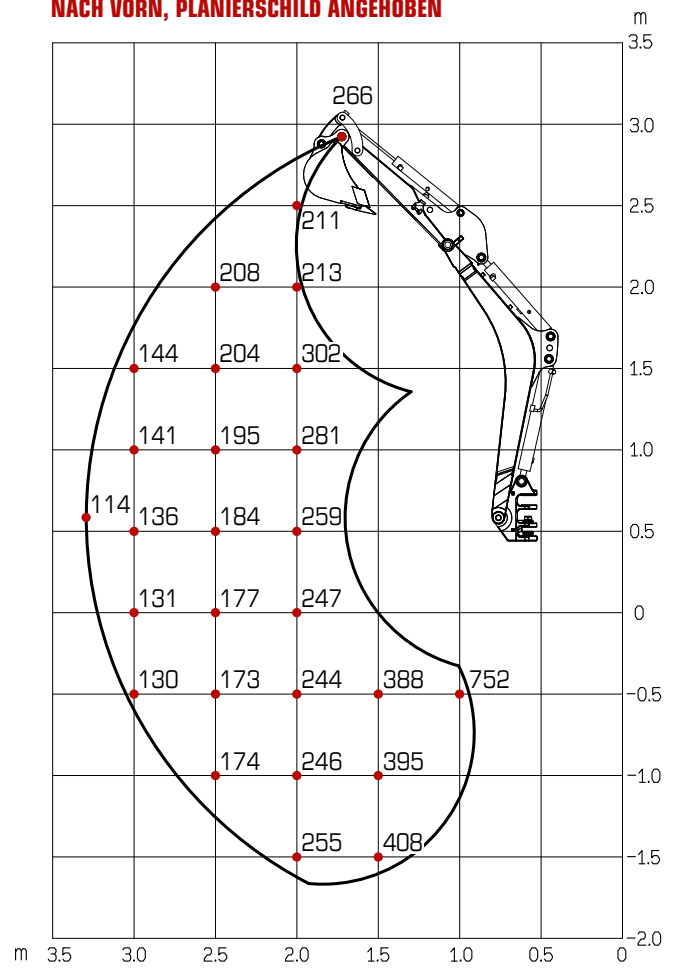


TAKEUCHI

HIER STEHT, WAS GEHT: DER LASTHEBEBETRIEB

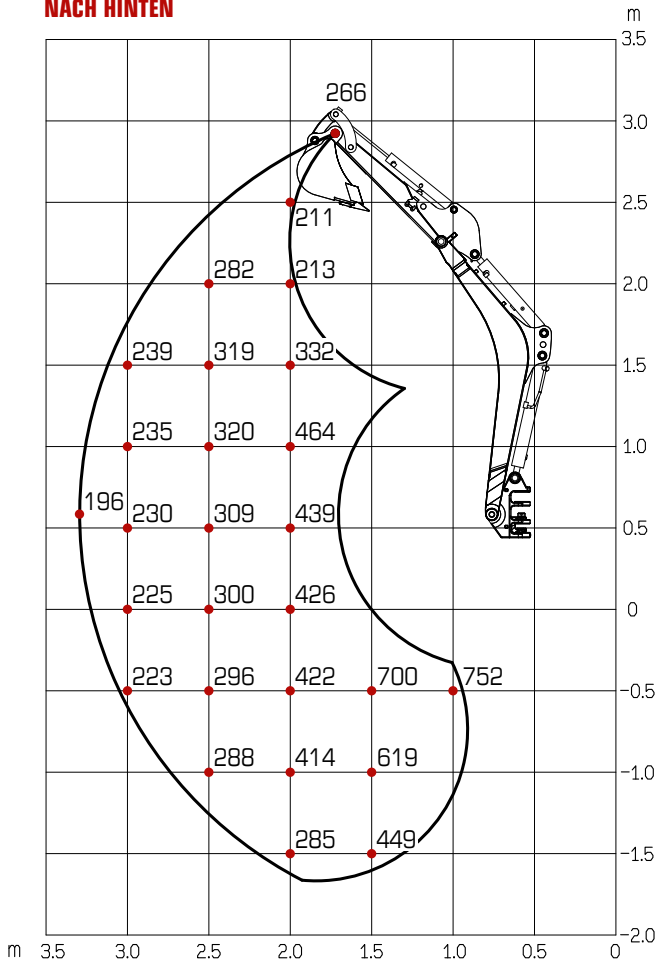
TB 215 R

NACH VORN, PLANIERSCHILD ANGEHOBEN

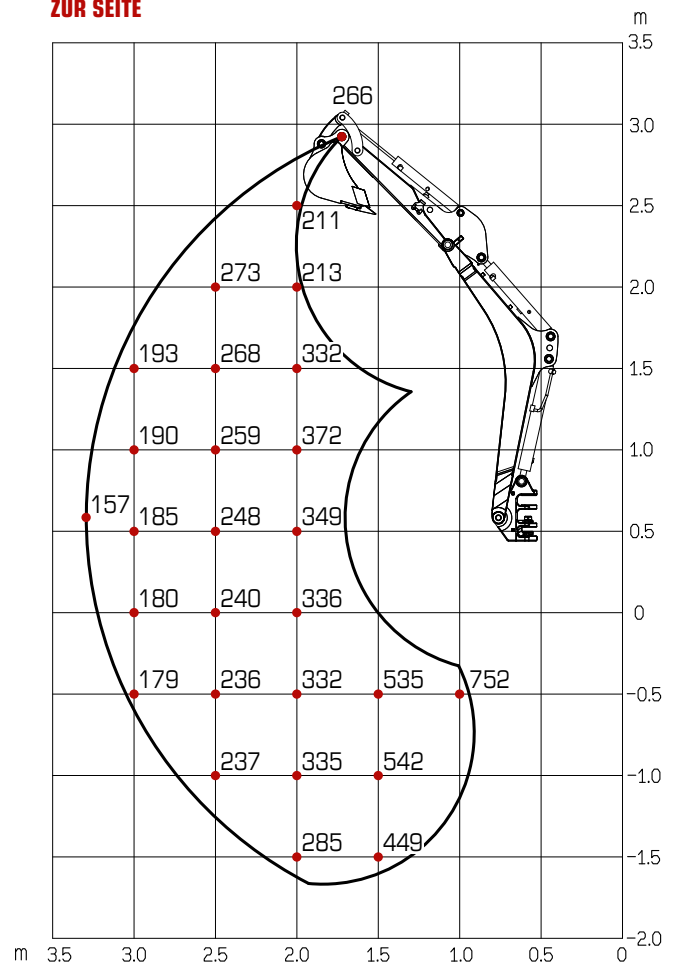


Die Hublasten in den Grafiken betragen bis zu 87% der hydraulischen Hublast bzw. bis zu 75% der Kipplast.
Die Werte sind in Kilogramm angegeben – ohne Powertilt. Spurbreite 1.300 mm. Technische Änderungen vorbehalten.

NACH HINTEN



ZUR SEITE



TECHNISCHE DATEN TB 215 R (STIEL LSA)

TECHNISCHE DATEN

Maschinengewicht	kg	1575
Bodendruck	kg/cm ²	0,26
Geräuschpegel dB(A)	LwA	93,0
Geräuschpegel dB(A)	LpA	80,0
Schwenkgeschwindigkeit	U/min	9,2
Fahrgeschwindigkeit 1	km/h	2,2
Fahrgeschwindigkeit 2	km/h	4,2
Steigfähigkeit	Grad	30
Auslegerschwenkwinkel	Grad	links 70/rechts 50

MOTOR

Typ		3TNV70-PTB1R
Leistung ISO 9249/SAEJ 1349	kW/PS	11,0/15,6
Drehzahl	U/min	2400
Hubraum	cm ³	854
Anzahl der Zylinder		3
Kühlwasser	l	3,9
Motoröl	l	2,8
Tankinhalt	l	22,0

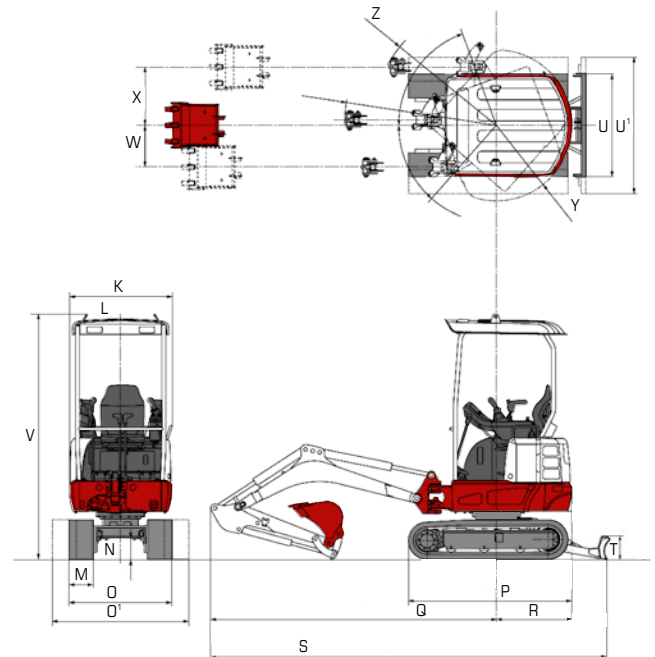
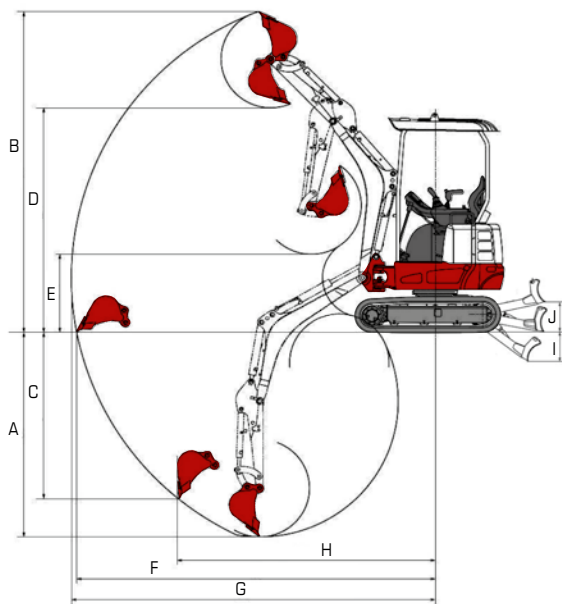
HYDRAULIK

Hauptarbeitspumpe		Summenleistungsgeregelt
Max. Fördermenge (max. Druck P1)	l/min (MPa)	16,8 (21,0)
Max. Fördermenge (max. Druck P2)	l/min (MPa)	16,8 (21,0)
Max. Fördermenge (max. Druck P3)	l/min (MPa)	10,8 (20,0)
Max. Fördermenge (max. Druck P4)	l/min (MPa)	6,5 (3,4)
1. hydraulischer Zusatzkreis	l/min (MPa)	33,6 (21,0)
2. hydraulischer Zusatzkreis	l/min (MPa)	10,8 (20,0)
Hydrauliktankinhalt	l	16,1

Technische Änderungen vorbehalten. Alle Angaben ohne Gewähr.

ABMESSUNGEN

Max. Grabtiefe	A	mm	2190
Max. Abstechhöhe	B	mm	3430
Max. vertikale Grabtiefe	C	mm	1780
Max. Überladehöhe	D	mm	2400
Min. Überladehöhe	E	mm	835
Max. Reichweite am Grund	F	mm	3760
Max. Reichweite	G	mm	3815
Max. vertikaler Grabradius	H	mm	2705
Planierschild ab	I	mm	210
Planierschild auf	J	mm	215
Breite Oberwagen	K	mm	980
Breite Kabine	L	mm	980
Breite Ketten	M	mm	230
Bodenfreiheit	N	mm	205
Breite Laufwerk	O/O ¹	mm	980-1300
Laufwerkslänge	P	mm	1520
Länge Achse-Hubarm horiz.	Q	mm	3445
Abstand Planierschild-Achse	R	mm	855
Transportlänge	S	mm	3585
Höhe Planierschild	T	mm	250
Breite Planierschild	U/U ¹	mm	980-1300
Gesamthöhe	V	mm	2345
Auslegerversatz links	W	mm	398
Auslegerversatz rechts	X	mm	555
Schwenkradius hinten	Y	mm	720
Schwenkradius rechts	Z	mm	1185



Ihr zuständiger Händler



Wilhelm Schäfer GmbH

Rebhuhnstraße 2-4 • 68307 Mannheim

Tel.: +49 (0) 621/77 07 0 • Fax: +49 (0) 621/77 07 129

E-Mail: info@wschaefer.de • Web: www.wschaefer.de